

# 1330s

mm.130x30

Cod. C10S1330 NIKOO  
 Cod. C10S1330 ARGOO  
 Cod. C10S1330 VNOOO

Cerniere invisibili regolabili per porte  
 Invisible adjustable hinges for doors  
 Bisagras invisibles ajustables para puertas

Pack. 42

MAINTENANCEFREE

**CARATTERISTICHE:**

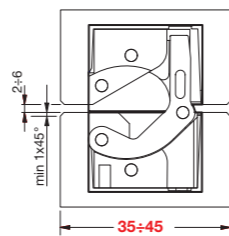
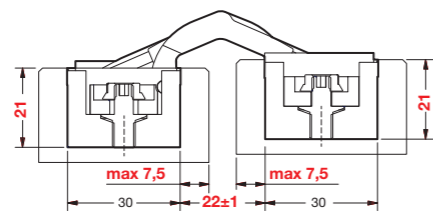
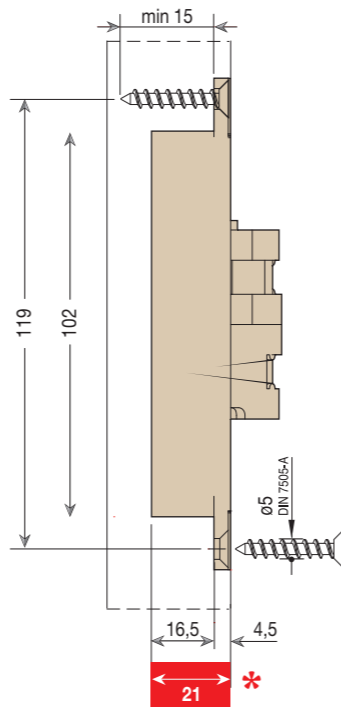
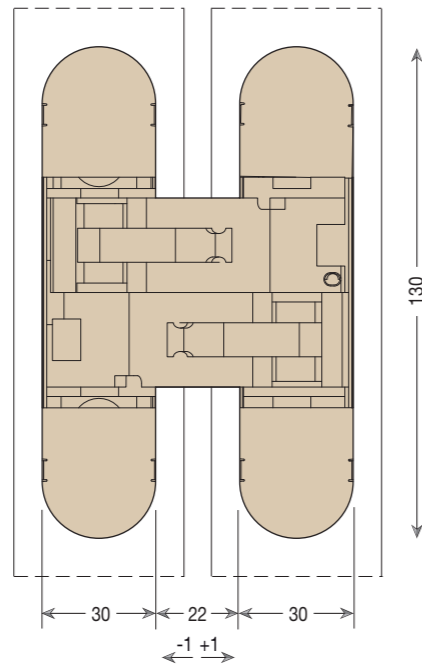
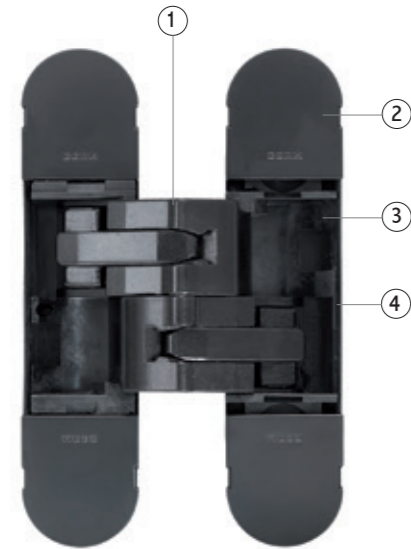
- Realizzata in fibra di vetro e zama in 3 finiture
- Adatta per ante con spessore minimo di 35 mm
- Range di reversibilità elevato: centrale per ante da 35 a 45 mm di spessore
- Adatta in caso di uso di battiscopa o rivestimento fino a 15,5 mm
- Lunghezza totale 130 mm
- Profondità solo 21 mm
- Regolazione tridimensionale S.T.A.R.S.
- Portata fino a 60 kg
- Easy installation e simmetria di cava
- Resistente e Ultralight: solo 257 g

**MAIN FEATURES:**

- Manufactured in fibreglass and zamak in 3 finishes
- Suitable for doors of 35 mm min. thickness
- Big reversibility range: central for doors from 35 to 45 mm thick
- Suitable in case of baseboard or claddings till 15,5 mm
- Total length 130 mm
- Depth 21 mm only
- 3D adjusting system S.T.A.R.S.
- Load capacity up to 60 kg
- Easy installation and slot symmetry
- Tough and Ultralight: just 257 g

**CARACTERÍSTICAS:**

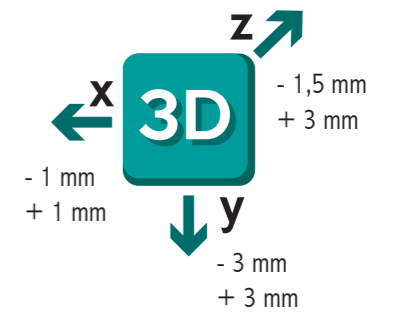
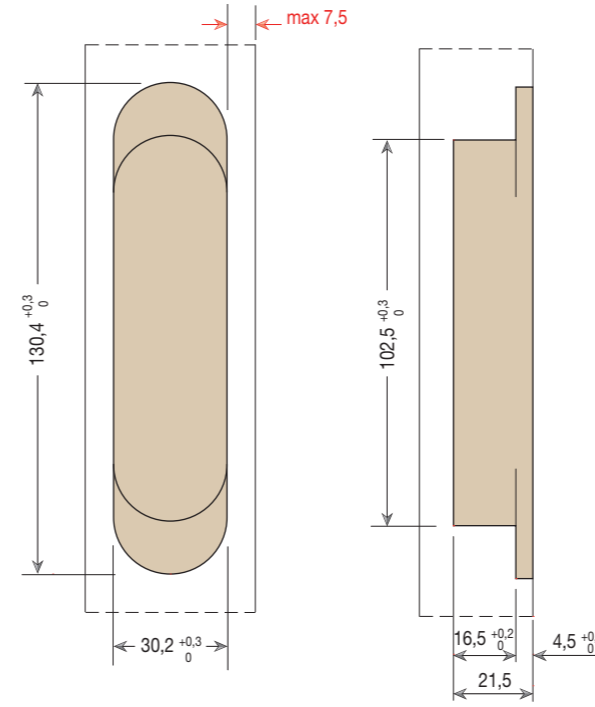
- Fabricada en fibra de vidrio y zamak en 3 acabados
- Adapta para puertas con un espesor mínimo de 35 mm
- Grande rango de reversibilidad: central para puertas desde 35 hasta 45 mm de espesor
- Adapta en casos de zócalos o revestimientos hasta 15,5 mm
- Longitud total 130 mm
- Profundidad de solamente 21 mm
- Ajuste en 3D S.T.A.R.S.
- Capacidad de carga hasta 60 kg
- Easy installation y simetría de corte
- Resistente y Ultralight: solamente 257 g



- 1 Snodo realizzato in Zama  
Machanism manufactured in zinc-alloy  
Mecanizado fabricado en zamak
- 2 Covers in acciaio galvanizzato  
Galvanized steel covers  
Cover en acero galvanizado
- 3 Gabbia interna in fibra di vetro  
Fibreglass internal body  
Caja interna en fibra de vidrio
- 4 Gabbia esterna in fibra di vetro  
Fibreglass external body  
Caja esterna en fibra de vidrio

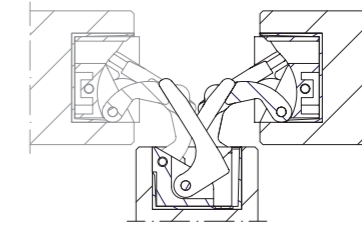
\* Profondità di cava contenuta - Small drilling depth - Baja profundidad de corte

Misure della cava  
Slot measurement  
Medidas de corte



**REVERSIBILITÀ - REVERSIBILITY - REVERSIBILIDAD**

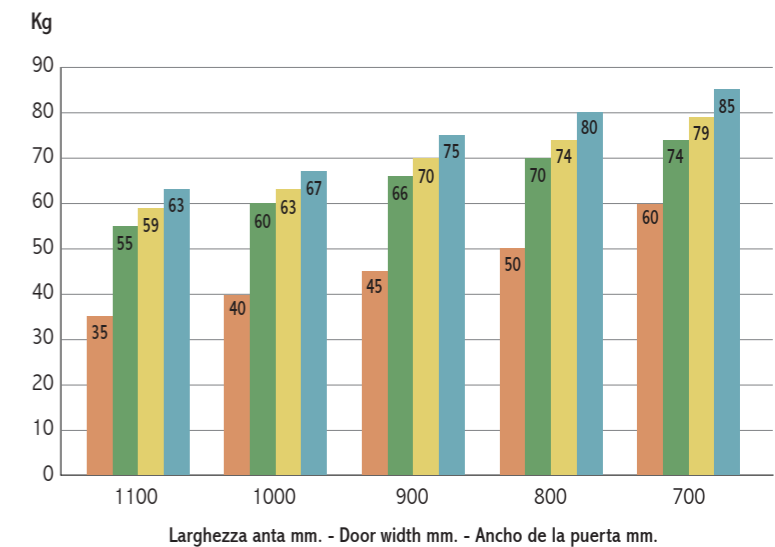
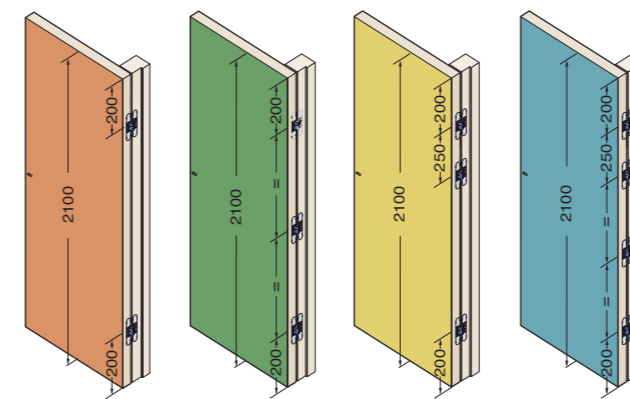
Reversibile per porte da 35 mm a 45 mm di spessore  
 Reversible for doors from 35 mm to 45 mm thick  
 Reversible para puertas de 35 mm hasta 45 mm de espesor



Sezione porta  
Door cross-section  
Sección de puerta

A	B
15,5	2,5
14,5	3
13,5	3,5
12	4
10	4,5
8	5

**SCHEMA DI PORTATA  
LOAD CAPACITY CHART  
TABLA DE CAPACIDAD DE CARGA**



- 2 Cerniere - 2 hinges - 2 bisagras
- 3 Cerniere simmetriche - 3 symmetrical hinges - 3 bisagras simetricas
- 3 Cerniere asimmetriche - 3 asymmetrical hinges - 3 bisagras asimetricas
- 4 Cerniere - 4 hinges - 4 bisagras

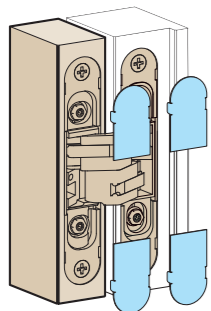
Altezza porta 2100 mm; per H. > 2100 o per utilizzi con chiudiporta, consultare pag.57

Door Height 2100mm; for H>2100 or for doorclosers devices please see pag.58

Altura puerta 2100mm; para H>2100 o para usos con cierrapuertas, consultar pag.59

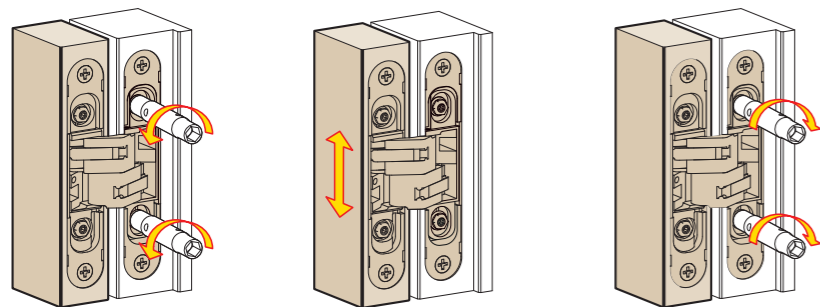
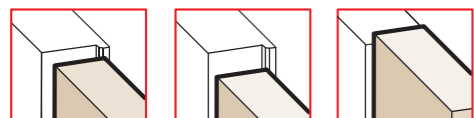
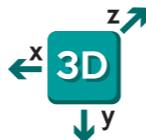
# Linee guida di regolazione

Adjustment guidelines  
Guía general de ajuste

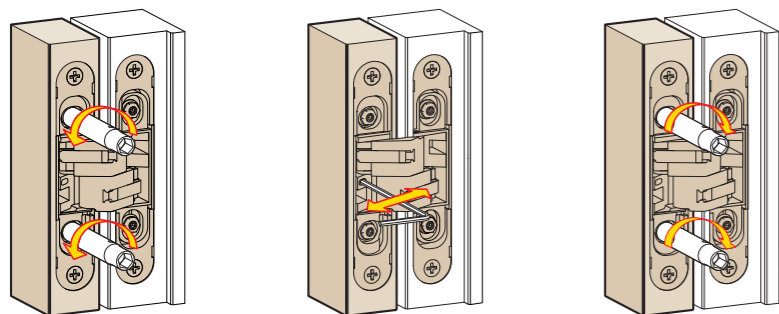
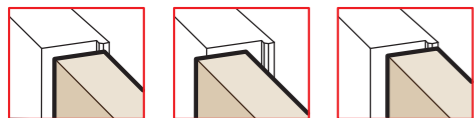
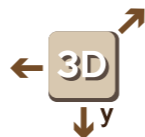


- 1131s
- 1230s
- 1130s
- 1129
- 1030 inox
- 1330s
- 1235s
- 1329
- 1229

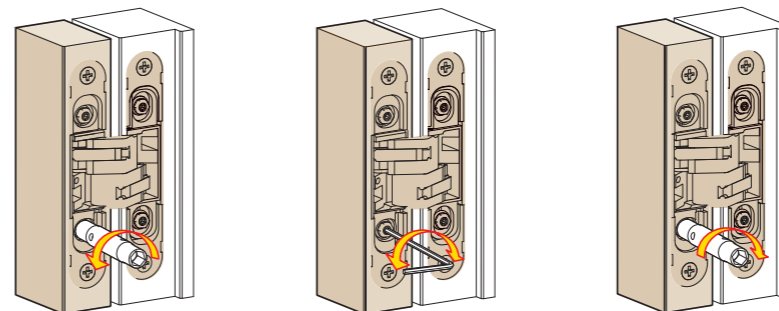
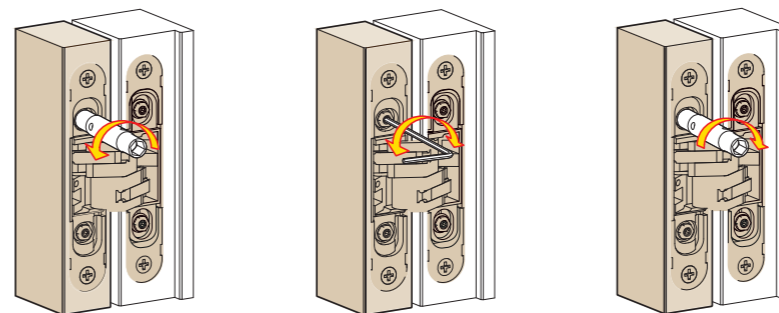
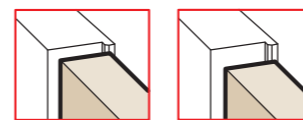
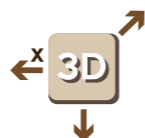
Cerniere invisibili regolabili per porte  
Invisible adjustable hinges for doors  
Bisagras invisibles ajustables para puertas



Regolazione verticale  
Vertical adjustment  
Ajuste vertical



Regolazione orizzontale  
Horizontal adjustment  
Ajuste horizontal



Regolazione in profondità  
Depth adjustment  
Ajuste de profundidad

